

# PT2000 - JEDNOBODOVÝ TENZOMETRICKÝ SNÍMAČ

PT2000 je tenzometrický jednobodový snímač síly, tzv. singlepoint. Je určený pro zhotovení jednoduchých plošinových a stolních vah až do rozměrů 400 x 400 mm. Vyroben z hliníkové slitiny.



## APLIKACE

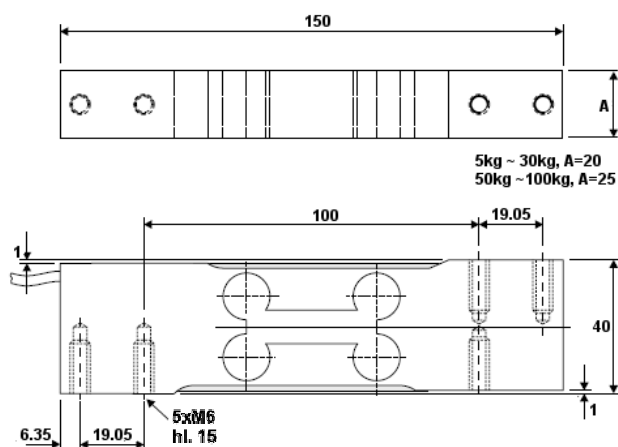
- Menší plošinové a stolní váhy
- Váhy dopravníků
- Vážní rámy

## PŘEDNOSTI

- Škála nosností od 5 kg do 100 kg
- Kompaktní provedení, malé rozměry
- Použitelný až do rozměrů plošiny 400 x 400 mm
- Citlivost 2 mV/V
- Snadná montáž
- Robustní konstrukce
- Ochrana před korozí eloxací
- Elektrické krytí IP66

## BAREVNÉ ZNAČENÍ VODIČŮ

Napájení	e+	červená
Napájení	e-	černá
Signál	s+	zelená
Signál	s-	bílá



## TABULKA ROZMĚRŮ

model	nosnost [kg]	A [mm]	maximální rozměry plošiny [mm]	hmotnost [kg]
PT2000 - 5 kg	5	20,0	400 x 400	0,35
PT2000 - 7 kg	7	20,0	400 x 400	0,35
PT2000 - 10 kg	10	20,0	400 x 400	0,35
PT2000 - 15 kg	15	20,0	400 x 400	0,35
PT2000 - 20 kg	20	20,0	400 x 400	0,35
PT2000 - 30 kg	30	20,0	400 x 400	0,35
PT2000 - 50 kg	50	25,0	400 x 400	0,40
PT2000 - 75 kg	75	25,0	400 x 400	0,40
PT2000 - 100 kg	100	25,0	400 x 400	0,40

## TECHNICKÉ PARAMETRY

Rozsah jmenovitých nosností	5 .. 100 kg	Provozní zatěžování	100 % jm. nosnosti
Jmenovitý výstupní signál	2 mV/V ± 10%	Bezpečné přetížení	150 % jm. nosnosti
Chyba linearity	< 0,020 % v celém rozsahu	Mezní zatížení (porušení)	300 % jm. nosnosti
Chyba opakovatelnosti	< 0,010 % v celém rozsahu	Ohyb při max. zatížení	< 0,4 mm
Kombinovaná chyba	< 0,025 % v celém rozsahu	Odpor na vstupu	425 Ω ± 15 Ω
Hystereze	< 0,015 % v celém rozsahu	Odpor na výstupu	350 Ω ± 3 Ω
Chyba mimostředného zatížení	< 0,0074 % v celém rozsahu	Izolační odpor	> 5000 MΩ při 100 V DC
Creep chyba (tečení) za 30 min	< 0,030 % v celém rozsahu	Napájecí napětí (doporučené)	5 .. 12 V AC/DC
Vyvážení nuly	< 3,000 % z nosnosti	Napájecí napětí (maximální)	15 V AC/DC
Vliv teploty na zesílení / 10 °C	< 0,010 % v celém rozsahu	Typ kabelu	φ4 mm, stíněný, 4 vodičový PVC plášť
Vliv teploty na nulu / 10 °C	< 0,015 % z nosnosti	Délka kabelu	2,0 m
Rozsah pracovních teplot	-30 .. 70 °C	Materiál snímače	hliníková slitina
Rozsah skladovacích teplot	-50 .. 85 °C	Povrchová úprava	eloxováno
Rozsah kompenzovaných teplot	-10 .. 40 °C	Klasifikace krytí	IP66