

SLSP - TENZOMETRICKÝ ČEPOVÝ SNÍMAČ

SLSP je tenzometrický čepový snímač síly, zhotovený z nerezavějící oceli.

APLIKACE

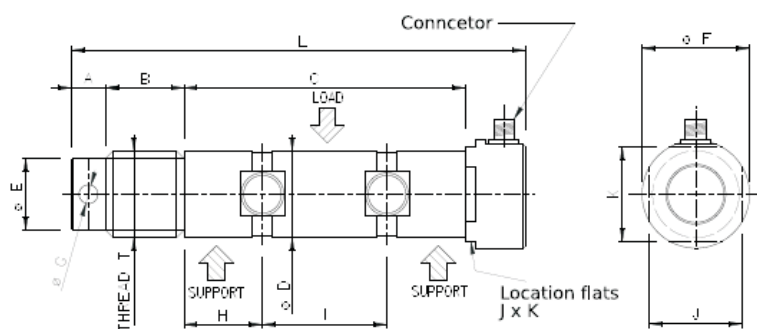
- Omezovače přetížení pro jeřáby, výtahy, zdvihadla
- Jeřábové a závěsné váhy

PŘEDNOSTI

- Škála nosností od 6 500 kg do 55 000 kg
- Precizní zpracování
- Zhotoven z nerezavějící oceli
- Snadná montáž
- Odolné provedení
- Stupeň krytí IP67
- Jiné rozměry a nosnosti dle Vašeho zadání

ZNAČENÍ VODIČŮ V KONEKTORU

| | | |
|----------|----|-------|
| Napájení | e+ | PIN 1 |
| Napájení | e- | PIN 2 |
| Signál | s- | PIN 3 |
| Signál | s+ | PIN 4 |



TABULKA ROZMĚRŮ

| model | nosnost [kg] | A [mm] | B [mm] | C [mm] | ΦD [mm] | ΦE [mm] | ΦF [mm] | G [mm] | H [mm] | I [mm] | J [mm] | K [mm] | L [mm] | T ["] | hmotnost [kg] |
|-----------------|--------------|--------|--------|--------|---------|---------|---------|--------|--------|--------|--------|--------|--------|--------------|---------------|
| SLSP - 6500 kg | 6 500 | 10 | 22,5 | 80 | 25,0 | 19 | 42 | 5,0 | 22 | 36 | 33 | 34 | 142,5 | 1"x8 UNC | 0,9 |
| SLSP - 12000 kg | 12 000 | 15 | 31,5 | 115 | 35,0 | 25 | 52 | 8,5 | 32 | 51 | 41 | 42 | 191,5 | 1+3/8"x6 UNC | 1,8 |
| SLSP - 25000 kg | 25 000 | 20 | 46,0 | 165 | 50,8 | 42 | 63 | 11,0 | 46 | 73 | 54 | 55 | 266,0 | 2"x4,5 UNC | 4,5 |
| SLSP - 55000 kg | 55 000 | 25 | 63,0 | 235 | 70,0 | 62 | 88 | 15,0 | 65 | 105 | 74 | 75 | 358,0 | 2+3/4"x4 UNC | 12,1 |

Jiné rozměry a nosnosti dle Vašeho zadání

TECHNICKÉ PARAMETRY

| | | | |
|----------------------------------|---------------------------|------------------------------|--------------------------|
| Rozsah jmenovitých nosností | 6 500 .. 55 000kg | | |
| Jmenovitý výstupní signál | 1,3 ~ 1,5 mV/V | Provozní zatěžování | 100 % jm. nosnosti |
| Chyba linearity | < 0,500 % v celém rozsahu | Bezpečné přetížení | 150 % jm. nosnosti |
| Chyba opakovatelnosti | < 0,050 % v celém rozsahu | Mezní zatížení (porušení) | 300 % jm. nosnosti |
| Kombinovaná chyba | < 1,000 % v celém rozsahu | Mezní boční zatížení | 300 % jm. nosnosti |
| Hystereze | < 0,010 % v celém rozsahu | Odpor na vstupu | 800 Ω ± 50 Ω |
| Vyvážení nuly | < 1,000 % z nosnosti | Odpor na výstupu | 705 Ω ± 5 Ω |
| Creep chyba (tečení) za 30 min | < 0,100 % v celém rozsahu | Izolační odpor | > 5000 MΩ při 50 V DC |
| Vliv teploty na zesílení / 10 °C | < 0,030 % v celém rozsahu | Napájecí napětí (doporučené) | 5 .. 20V AC/DC |
| Vliv teploty na nulu / 10 °C | < 0,070 % z nosnosti | Napájecí napětí (maximální) | 25 V AC/DC |
| Rozsah pracovních teplot | -20 .. 60 °C | Typ konektoru | M12, 4-pinový |
| Rozsah skladovacích teplot | -50 .. 85 °C | Materiál snímače | nerezavějící ocel 17-4PH |
| Rozsah kompenzovaných teplot | -10 .. 50 °C | Klasifikace krytí | IP67 |